

TL320

Transpaleta para cargas pesadas de 2000 kg



- Transpaleta de gran tonelaje desarrollado en torno a una potente batería de iones de litio
- Potente motor de tracción AC
- Tamaño pequeño (l2=470mm) y peso reducido (280kg)
- Ruedas estabilizadoras flotantes industriales para una máxima estabilidad
- Batería Li-ion 24V-100Ah
- Carga rápida por cargador integrado
- Cabezal del timón ergonómico de nuevo diseño
- Botón de tortuga para operar en espacios estrechos



| Fabricante | | | | NCT |
|---|-------|------|--|-------------|
| Designación del modelo | | | | TL320 |
| Unidad de potencia | | | | Eléctrica |
| Capacidad nominal | Q | kg | | 2000 |
| Distancia del centro de carga | c | mm | | 600 |
| Peso de servicio | | kg | | 280 |
| Longitud hasta la cara de las horquillas | l2 | mm | | 470 |
| Ancho total | b1/b2 | mm | | 714 |
| Dimensiones de la horquilla | s/e/l | mm | | 55/170/1150 |
| Radio de giro | Wa | mm | | 1320 |
| Max. Trepabilidad, con carga/sin carga | | % | | 8/16 |
| Voltaje de la batería / capacidad nominal | | V/Ah | | 24/100 |

CARACTERÍSTICAS

■ Diseño ultrafino para una gran maniobrabilidad

La TL320 se caracteriza por una longitud de chasis corta de 470 mm y un radio de giro pequeño de 1320 mm, lo que la convierte en una ayuda ágil en espacios reducidos y camiones. Esta carretilla compacta tiene capacidad para 2 unidades en una caja, en comparación con la unidad del T20, que puede llegar a reducir hasta en un 50% los gastos de transporte marítimo.



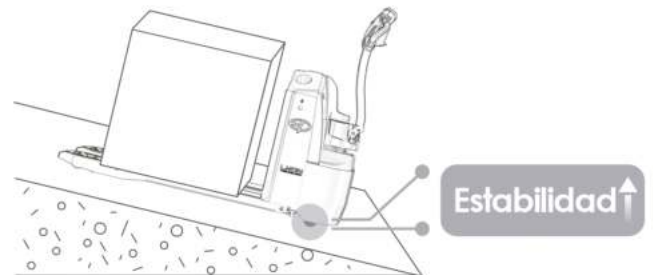
■ Tecnología de litio con cargador integrado

La TL320 viene con una batería de iones de litio de 24V/100Ah y un cargador integrado de 24V/30A de serie, que ofrece una alta disponibilidad para trabajos de varios turnos, gracias a una carga rápida y flexible y a un mantenimiento nulo.



■ Rueda de balanceo mejorada que garantiza la estabilidad

Las ruedas de balanceo optimizadas hacen que la TL320 tenga una excelente estabilidad y capacidad de inclinación al manipular materiales en superficies irregulares y rampas.



■ Fiabilidad mejorada por componentes maduros

La TL320 adopta componentes probados en el mercado con una fiabilidad y durabilidad muy mejoradas.



■ Disponible para su uso en cámaras frigoríficas

Como opción, la TL320 puede aplicarse para cubrir tareas de manipulación en cámaras frigoríficas, proporcionando versatilidad en torno a las necesidades de los usuarios.

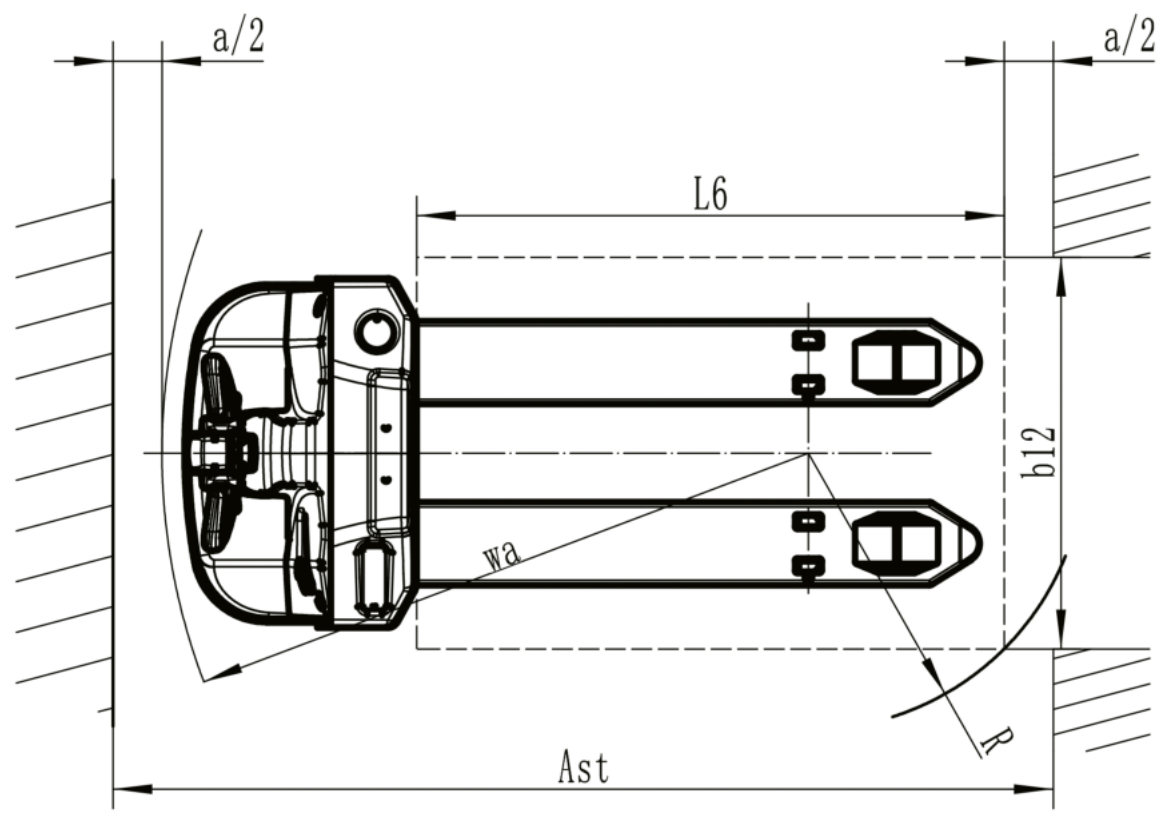
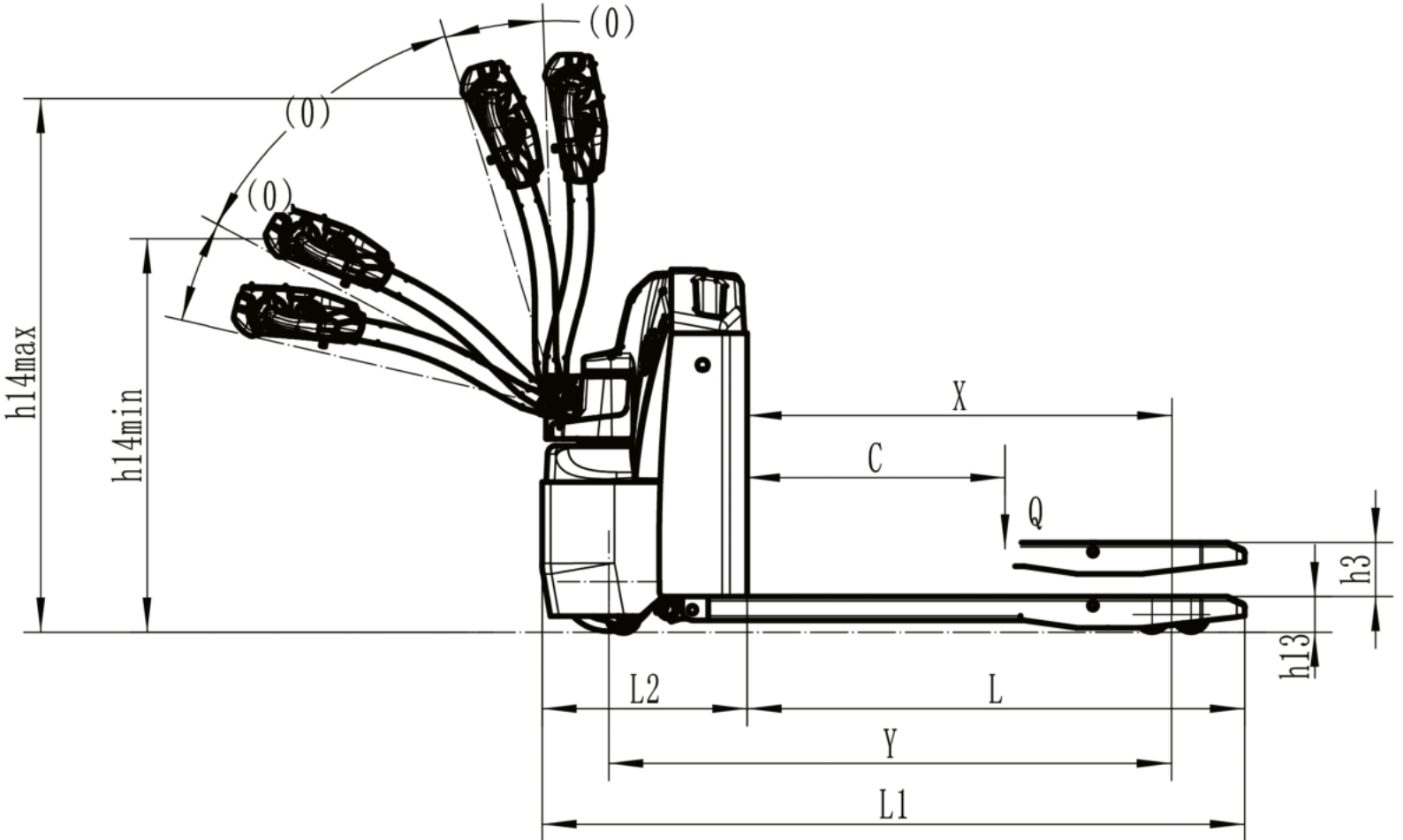


Transpaleta Eléctrica de iones de litio 2.0T

TL320

| | | | | | |
|---------------------|--|--|------------------|-------|------------------|
| Marca Distintiva | 1.1 | Fabricante | | | NCT |
| | 1.2 | Designación del modelo | | | TL320 |
| | 1.3 | Unidad de potencia | | | Eléctrica |
| | 1.4 | Método de funcionamiento | | | Peatonal |
| | 1.5 | Capacidad nominal | Q | kg | 2000 |
| | 1.6 | Distancia del centro de carga | c | mm | 600 |
| | 1.8 | Distancia de carga, centro del eje motriz a la horquilla | x | mm | 982 |
| | 1.9 | Distancia entre ejes | y | mm | 1300 |
| | Peso de servicio | 2.1 | Peso de servicio | | kg |
| 2.2 | | Carga por eje, cargada delante / detrás | | kg | 805/1475 |
| 2.3 | | Carga por eje, delante / trasera sin carga | | kg | 235/45 |
| Neumático/Chasis | 3.1 | Tipo de ruedas | | | PU |
| | 3.2.1 | Tamaño del neumático, delantero | | mm | Φ230 x 75 |
| | 3.3.1 | Tamaño del neumático, trasero | | mm | Φ80x85 |
| | 3.4 | Ruedas adicionales (ruedas giratorias) | | mm | Φ74x30 |
| | 3.5 | Ruedas, número delantero / trasero (x = ruedas motrices) | | mm | 1/2/4 |
| | 3.6.1 | Anchura de la banda de rodadura delantera | b10 | mm | 483 |
| | 3.7.1 | Anchura de la banda de rodadura, trasera | b11 | mm | 370 |
| Dimensiones | 4.4 | Altura de elevación | h3 | mm | 125 |
| | 4.9 | Barra de ajuste de altura en posición de conducción mín. / Máx | h14 | mm | 900/1230 |
| | 4.15 | Altura mínima de horquillas | h13 | mm | 82.5 |
| | 4.19 | Longitud total | l1 | mm | 1620 |
| | 4.20 | Longitud hasta la cara de las horquillas | l2 | mm | 470 |
| | 4.21 | Ancho total | b1/b2 | mm | 714 |
| | 4.22 | Dimensiones de la horquilla | s/e/l | mm | 55/170/1150 |
| | 4.25 | Distancia exterior de las horquillas | b5 | mm | 540/685 |
| | 4.32 | Distancia al suelo, centro de la distancia entre ejes | m2 | mm | 27 |
| | 4.34.1 | Ancho de pasillo para palets 1000 × 1200 transversalmente | Ast | mm | 2153 |
| 4.34.2 | Ancho de pasillo para palets 800 × 1200 transversalmente | Ast | mm | 2080 | |
| 4.35 | Radio de giro | Wa | mm | 1320 | |
| Dato de rendimiento | 5.1 | Velocidad de desplazamiento, con / sin carga | | km/h | 5.5/6 |
| | 5.2 | Velocidad de elevación, cargada / descargada | | m/s | 0.022m/s |
| | 5.3 | Velocidad de descenso, cargada / descargada | | m/s | 0.039m/s |
| | 5.8 | Max. pendiente, cargado / descargado | | % | 8/16 |
| | 5.10 | Freno de servicio | | | Electromagnético |
| Motor Eléctrico | 6.1 | Potencia del motor de accionamiento S2 60 min | | kW | 1.6 |
| | 6.2 | Potencia del motor de elevación en S3 15% | | kW | 0.8 |
| | 6.4 | Voltaje de la batería / capacidad nominal | | V/Ah | 24V/100Ah |
| | 6.5 | Peso de la batería | | kg | 44 |
| Dato adicional | 8.1 | Tipo de unidad de transmisión | | | AC |
| | 10.5 | Diseño de dirección | | | Mecánico |
| | 10.7 | Nivel de presión sonora en el oído del conductor | | dB(A) | 74 |
| | 15.1 | Corriente de salida del cargador | | A | 30 |

Si hay mejoras en los parámetros técnicos o configuraciones, no se dará más aviso.
El diagrama que se muestra puede contener configuraciones no estándar.



Opciones:

| No. | Elementos opcionales | TL320 |
|------|---|--|
| 1.1 | Dimensión de la horquilla | ●540*1150○540*900、1000、1220、1300、1400、1500 ○685*900、1000、1150、1220、1300、1400、1500 |
| 1.3 | Altura con horquilla bajada | ●82.5 |
| 1.5 | Altura del respaldo | ○1220mm (48in) ○1520mm (60in) |
| 1.6 | Cubierta de accionamiento fuera del suelo | ●35mm○55mm |
| 2.1 | Tipo de la rueda de carga | ●Doble○Individual |
| 2.2 | Material de la rueda de carga | ●PU |
| 2.3 | Material de la rueda de conducción | ●PU |
| 2.7 | Capacidad de la batería | ●100Ah |
| 2.8 | Cargador | ●24V-30A integrado |
| 2.9 | Indicador de la batería | ●Con tiempo |
| 3.3 | Ruedas de balanceo | ●Sí, y no está personalizado |
| 3.16 | Manipulador vertical trabajando | ●Sí, y no está personalizado |
| 3.26 | El estándar británico no puede caminar cuan | ●Sí, y no está personalizado |
| 4.2 | Refrigeración | ●No○Sí, y no está personalizado |

Nota: ●Estándar ○ Opcional - Inconformidad