



# NCT

**MATERIAL HANDLING**

## SI 12

### *Apilador eléctrico 1.2t*

*Llevar dos palets a la vez dobla la eficiencia de trabajo.*

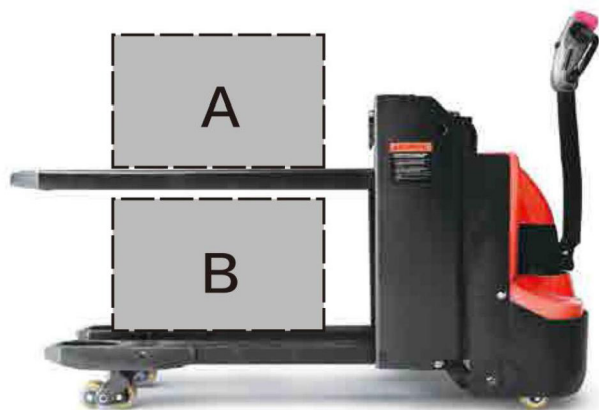
*Extraordinaria tracción en la puerta de cruce y muelle.*

*Diseño de Operaciones Fácil y conveniente.*



## ACTUACIÓN

- Estructura robusta.
- La impulsión altamente especializada y el sistema hidráulico aseguran el funcionamiento de conducción, excelente y alta confiabilidad.
- Unidad hidráulica de bajo ruido y duradero, cilindro de alta calidad, así como la manguera garantiza una alta fiabilidad del sistema hidráulico.
- El conector AMP y los cables eléctricos duraderos reducen considerablemente el mal funcionamiento de los componentes.
- El mástil de canal en forma de H mejora la resistencia de todo el apilador.



SI 12

## SEGURIDAD

- Diseño hidráulico de seguridad impide que el mástil caiga abruptamente cuando las tuberías de aceite se apagan.
- El botón (z) evita que el apilador golpee al operador.
- Simplemente pulsando el interruptor de emergencia la fuente de alimentación se interrumpirá.
- El interruptor limitado de elevación múltiple asegura la seguridad de viaje.
- El apilador cambia automáticamente al modo de baja velocidad, cuando la altura de elevación es mayor que la altura de ajuste.
- El dispositivo de frenado antibloqueo asegura que el apilador no vuelva a rodar.

## OPERACIÓN

- Cabezal de timón ergonómico para operaciones fáciles y cómodas.
- Timón con brazo largo para una dirección suave.
- El diseño compacto del chasis ofrece el menor radio de giro necesario.
- Funcionamiento lateral garantiza una excelente visibilidad.
- La plataforma plegable reduce la vibración, que hace que el operador se sienta más cómodo.
- Inclinación como configuración estándar facilita la operación.
- El timón largo disminuye enormemente la fuerza de operación y facilita las operaciones.
- Operación de polarización, vista mayor.

## MANTENIMIENTO

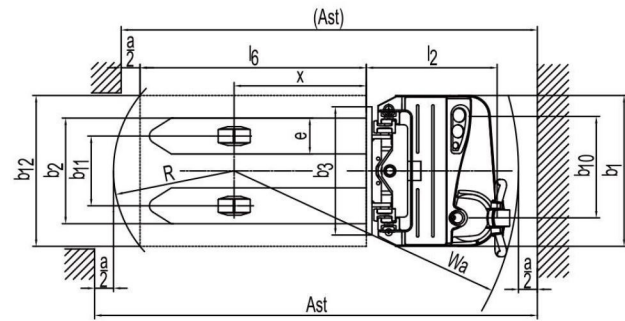
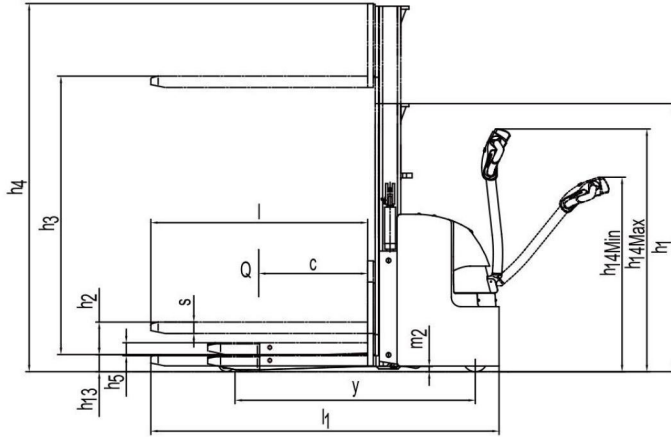
- Motor de tracción de caja sin mantenimiento.
- La rueda de carga de presión reduce el coste de mantenimiento.
- El motor vertical hace la inspección y servicio mucho más conveniente.
- El sistema de control permite una fácil solución de problemas.
- El mástil y el chasis se ensamblan juntos, fácil para el mantenimiento.
- Ajuste de corte de baja tensión protege las baterías.
- El medidor de horas y el indicador de batería le recordarán al operador para recargar la batería.

## SI 12

Marca Distintiva				
1.1	Fabricante		NCT	
1.2	Designación del modelo		SI12	
1.3	Unidad de manejo		eléctrico	
1.4	Tipo de operación		peatonal	
1.5	Capacidad nominal	Q	kg	1200
1.6	Distancia del centro de carga	c	mm	600
1.8	Distancia de carga, centro del eje motriz a la horquilla	x	mm	701
1.9	Distancia entre ejes	y	mm	1275
Peso				
2.1	Peso de servicio (incluye batería)		kg	940
2.2	Carga del eje, lado de carga / lado de carga		kg	735/1405
2.3	Carga del eje, lado de carga sin carga / lado de carga a		kg	640/300
Tipo;chasis				
3.1	Tipo de neumático Ruedas motrices / Ruedas de carga			PU/PU
3.2	Tamaño del neumático, ruedas motrices (diámetro x ancho)		mm	Φ230×75
3.3	Tamaño del neumático, ruedas de carga (diámetro x ancho)		mm	Φ85×70
3.4	Tamaño del neumático, ruedas de ruedas (diámetro x ancho)		mm	Φ130×55
3.5	Ruedas, número de conducción, lanzador / carga (x = ruedas motrices)		mm	1x +1/4
3.6	Ancho de vía, delantero, lado de conducción	b <sub>10</sub>	mm	538
3.7	Ancho de la vía, lado trasero, lado de carga	b <sub>11</sub>	mm	370
Dimensiones				
4.2	Inclinación del carro del mástil / horquilla adelante / atrás	h <sub>1</sub>	mm	1970
4.3	Altura, mástil bajado	h <sub>2</sub>	mm	100
4.4	Elevación libre	h <sub>3</sub>	mm	2930
4.5	Altura de elevación	h <sub>4</sub>	mm	3529
4.6	Altura, mástil extendido	h <sub>5</sub>	mm	120
4.9	Altura barra de tracción en posición de conducción min./max	h <sub>14</sub>	mm	715/1200
4.15	Altura bajada	h <sub>13</sub>	mm	95
4.19	Longitud total	l <sub>1</sub>	mm	1847
4.20	Longitud a la cara de las horquillas	l <sub>2</sub>	mm	697
4.21	Ancho promedio	b <sub>1</sub>	mm	800
4.22	Dimensiones de la horquilla	ε s/ e/ l	mm	60×190×1150
4.24	Ancho del carro de la horquilla	b <sub>3</sub>	mm	680
4.25	Distancia entre los brazos de horquillas	b <sub>5</sub>	mm	560
4.32	Distancia al suelo, centro de la distancia entre ejes	m <sub>2</sub>	mm	28
4.34.	Ancho de pasillo para palets,1000x1200 transversales	Ast	mm	2378
4.34.	Ancho de pasillo para palets,1000x1200 longitudinalmente	Ast	mm	2350
4.35	Radio de giro	Wa	mm	1510
Datos de rendimiento				
5.1	Velocidad de desplazamiento, cargado / descargado		km/ h	5.0/5.5
5.2	Velocidad de elevación, cargada / sin carga		m/ s	0.11/0.16
5.3	Velocidad de descenso, cargada / sin carga		m/ s	0.19/0.18
5.8	Max. Escalabilidad, cargado / sin carga		%	8/ 16
5.10	Tipo de freno de servicio			electromagnético
Motor eléctrico				
6.1	Capacidad del motor de accionamiento S2 60 min		kW	1.1
6.2	Elevación del motor en S3 15%		kW	2.2
6.3	La batería de tamaño máximo permitido		mm	788×180×560
6.4	Tensión de la batería / capacidad nominal K5		V/ Ah	24/225
6.5	Peso de la batería		kg	203
Addition data				
8.1	Tipo de unidad de accionamiento			AC
10.5	Tipo de dirección			Dirección mecánica
10.7	Nivel de presión acústica en el oído del conductor		dB (A)	74

1. Los parámetros de la tabla son del modelo estándar. Para obtener más información, póngase en contacto con nosotros

2. Los parámetros están sujetos a cambios sin previo aviso.



## SI 12 GRÁFICO DE CAPACIDADES

		Altura de elevación (mm)	Capacidad (kg)
	Brazo de apoyo	210	2000
	Tenedor de mástil	1600	1200
		2700	1100
		3000	1000
		3300	900
		3600	700
	Brazo de apoyo	210	1000
	Tenedor de mástil	1600	1000

## SI 12 OPCIONES DEL MÁSTIL

Tipos de mástil	elevación h3+h13 (mm)	Altura del mástil bajada h1	Elevación libre h2 (mm)	Altura del mástil extendida h4
Duplex ZT	1600	1265	100	2119
	2710	1820	100	3229
	3010	1970	100	3529
	3310	2120	100	3829
	3610	2270	100	4129

### OPCIONES

Opción	SI 12
Rueda de conducir	• Rueda de goma / rueda de PU con el patrón
Batería de alta capacidad almacenamiento en frío	• 165Ah/210Ah/230Ah
Indicador de batería sin medidor de horas	•
Levantamiento proporcional	•
Manipulador vertical	•
Sistema de llenado automático de agua	•