



**NCT**  
MATERIAL HANDLING

# FDL 25

Carretilla elevadora  
contrapesada eléctrica 2.5T

**LI-ION**  
TECHNOLOGY

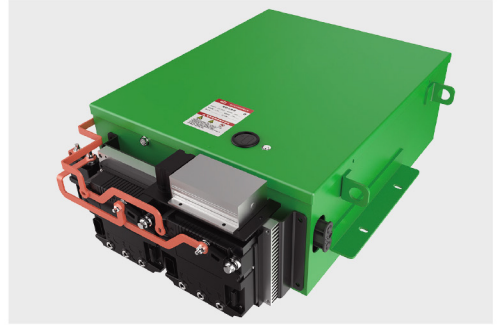
- Tamaño compacto
- Componentes de alta resistencia
- Tecnología de iones de litio
- Telemática
- TCO bajo

**CE**

# CARACTERÍSTICA

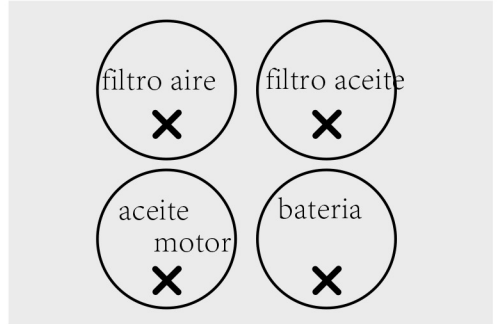
## Tecnología de iones de litio

FDL25 adapta la batería de iones de litio LFP que evita que la batería se encienda automáticamente y garantiza un funcionamiento seguro. Admite la carga de oportunidad, por lo que se puede cargar en el momento preferible durante el día sin interrumpir los horarios de trabajo.



## TCO bajo

En comparación con una carretilla elevadora diésel, FDL25 ahorra entre un 30% y un 50% del costo de energía con la tecnología de iones de litio. Y no hay tarifa de mantenimiento sin filtro de aire, filtro de aceite, aceite de motor o batería de arranque instalados en el camión.



## Tamaño compacto

La longitud total de FDL25 es de 3573 mm, un 5% más de tamaño compactado que una carretilla elevadora IC normal para su uso en pasillos estrechos.



## Componentes de alta resistencia

La FDL25 presenta su mástil de alta resistencia y su eje de dirección de rodillos cónicos para una mejor estabilidad y resistencia. El camión se puede operar al aire libre, incluso en carreteras irregulares, para realizar tareas pesadas.



FDL25 ofrece lo último en telemática. Proporciona las siguientes características para facilitar el manejo de sus pies:

- Ubicación de camiones en tiempo real
- Informes de uso y diagnóstico de camiones.
- Análisis del estado de la batería de iones de litio
- Actualizaciones sobre el registro de acceso con tarjeta.

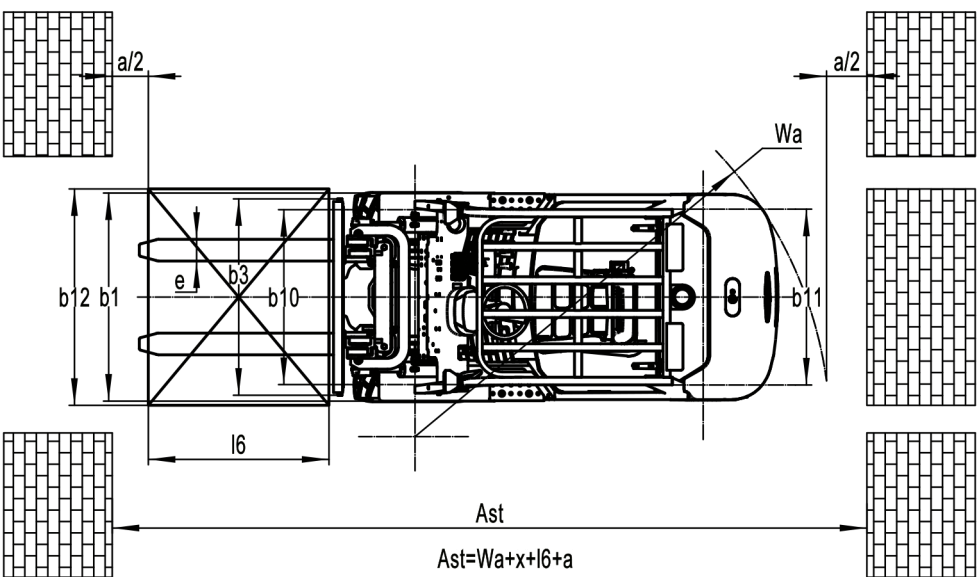
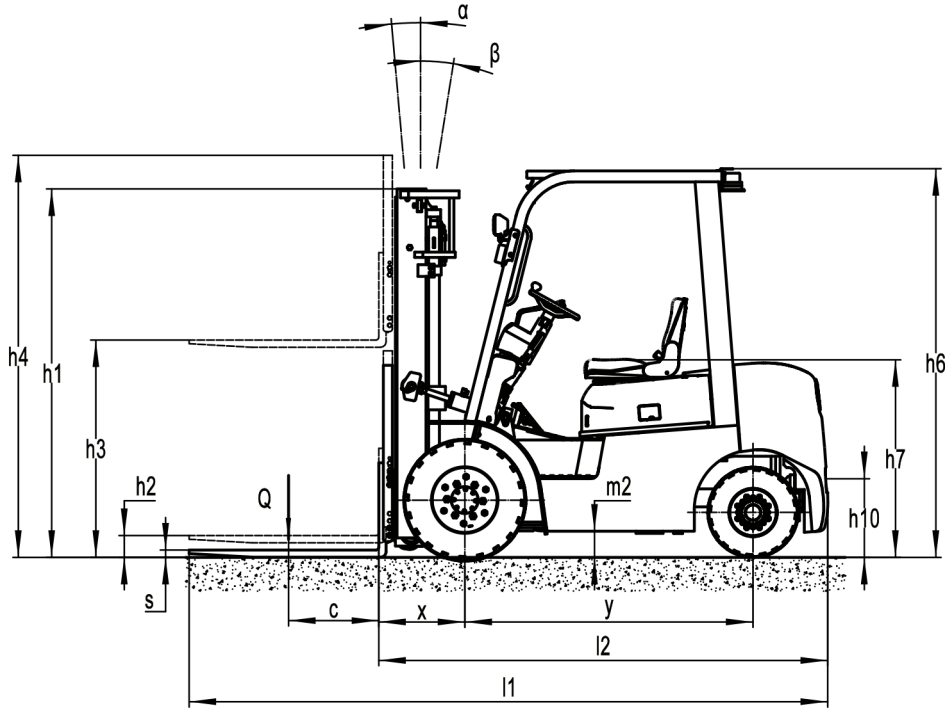


# CARRETILLA ELEVADORA CONTRAPESADA ELÉCTRICA 2.5T

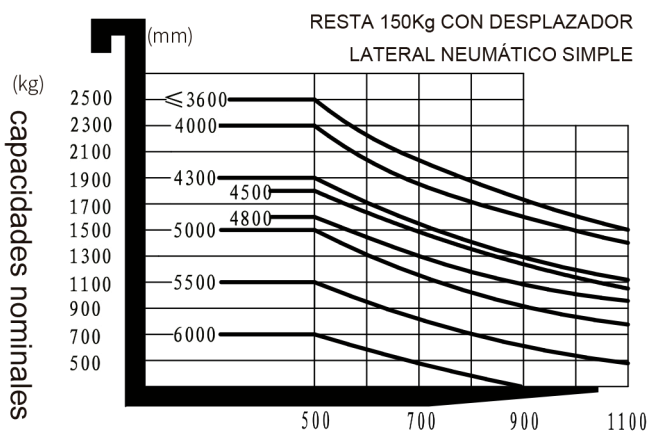
## FDL 25

Marca distintiva				
1.1	Fabricante			NCT
1.2	Designación del modelo			FDL 25
1.3	Unidad de manejo			Eléctrico
1.4	Tipo de operador			Sentado
1.5	capacidad nominal	Q	t	2500
1.6	Distancia del centro de carga	c	mm	500
1.8	Distancia de carga, centro del eje motriz a la horquilla	x	mm	495
1.9	Distancia entre ejes	y	mm	1595
Peso				
2.1	Peso de servicio (incluye batería)		kg	3830
2.2	Carga por eje, ruedas motrices / volantes cargados		kg	5530/800
2.3	Carga por eje, ruedas motrices / volantes sin carga		kg	1480/2350
Tipos, chasis				
3.1	Tipo de neumático, ruedas motrices / volantes			Solid
3.2	Tamaño de los neumáticos, ruedas motrices			7.00-12
3.3	Tamaño de los neumáticos, volantes			6.50-10
3.5	Ruedas, número de conducción / dirección (x = ruedas motrices)		mm	2x/ 2
3.6	Banda de rodadura, ruedas motrices	b <sub>10</sub>	mm	970
3.7	Banda de rodadura, Volantes	b <sub>11</sub>	mm	975
Dimensiones				
4.1	Inclinación del mástil / carro de horquilla hacia adelante / hacia atrás	$\alpha / \beta$ (°)		6/10
4.2	Altura, mástil bajado	h <sub>1</sub>	mm	2060
4.3	Elevación libre (respaldo de carga)	h <sub>2</sub>	mm	140
4.4	Altura de elevación	h <sub>3</sub>	mm	3000
4.5	Altura, mástil extendido	h <sub>4</sub>	mm	4050
4.7	Altura de la protección superior (cabina)	h <sub>6</sub>	mm	2160
4.8	Altura del asiento	h <sub>7</sub>	mm	1095
4.12	Centro de remolque de la altura del pasador	h <sub>10</sub>	mm	435
4.19	Longitud total	l <sub>1</sub>	mm	3573
4.20	Longitud hasta la cara de las horquillas	l <sub>2</sub>	mm	2503
4.21	Ancho promedio	b <sub>1</sub> / b <sub>2</sub>	mm	1154
4.22	Dimensiones de la horquilla	s/ e/ l	mm	45×125×1070
4.23	Clase de carro de horquilla / tipo A, B			2A
4.24	Ancho del carro de horquilla	b <sub>3</sub>	mm	1090
4.31	Distancia al suelo, cargada, debajo del mástil	m <sub>1</sub>	mm	100
4.32	La distancia mínima al suelo del bastidor	m <sub>2</sub>	mm	150
4.34.1	Ancho de pasillo para palets 1000 × 1200 transversalmente	Ast	mm	3985
4.34.2	Ancho de pasillo para palets 800 × 1200 a lo largo	Ast	mm	4195
4.35	Radio de giro	Wa	mm	2290
Datos de rendimiento				
5.1	Velocidad de viaje, cargada / sin carga		km/ h	11/12
5.2	Velocidad de elevación, cargada / sin carga		m/ s	0.28/0.37
5.3	Velocidad de descenso, cargado / descargado		m/ s	0.45/0.5
5.8	Max. pendiente, cargado / descargado		%	—
5.10	Tipo de freno de servicio			Mecánica e hidráulica
	tipo de freno de estacionamiento			Mecánica
Motor eléctrico				
6.1	Potencia del motor de accionamiento S2 60 min		kW	10
6.2	Potencia del motor de elevación en S3 15%		kW	12
6.3	La batería de tamaño máximo permitido		mm	—
6.4	Voltaje de la batería / capacidad nominal K5			80V205AH
6.5	Peso de la batería		kg	
Datos de adición				
8.1	Tipo de unidad de transmisión			AC
10.5	Tipo de dirección			hidráulica
10.7	Nivel de presión sonora en el oído del conductor		dB (A)	< 74

Si hay mejoras de parámetros técnicos o configuraciones, no se dará más aviso. El diagrama que se muestra puede contener configuraciones no estándar



### Capacidades nominales



POSICIÓN CENTRAL DE CARGA (mm)

# Opciones

No.	Elementos opcionales	FDL25
1	Longitud de HORQUILLAS	●1070○consulta de CUsomización
2	Archivos adjuntos	●NA○iDesplazador lateral integrado ○ Desplazador lateral externo ○ Consulta de personalización
3	Guardia de arriba	●● techo protector normal ○ consulta de personalización
4	Configuración de la rueda delantera	●single○dual
5	Tipo de llanta	●● Neumático de caucho macizo ○ Neumático sólido ambiental
6	Luces delanteras	●● Luz delantera ○ Luz delantera LED
7	Luz auxiliar	●● NA ○ Luz de fondo
8	Componentes de seguridad	●● NA ○ Extintor de incendios ○ luz azul
9	Asiento	●● asiento normal ○ asiento con suspensión
10	Cabina	●NA ○ Carlinga ○ Con calefactor ○ Con limpiaparabrisas delantero ○ Con limpiaparabrisas trasero
11	Vista trasera	●single○dual
12	Ventilador	●NA○single
13	Cargador	●80V65A○80V130A○80V200A○80V60A (integrado)
14	Batería litio	●80V205Ah○80V280Ah○80V410Ah

Note: ● standard ○ option — NA

## Mas opciones

Tipos de mástil	Altura de elevación ( h3 )	Altura, mástil			Altura, elevación libre (h2)	
		Altura, mástil bajado (h1)	Altura, mástil extendido (h4)		Sin estanterías	Con estantería
			Sin estanterías	Con estantería		
	mm	mm	mm	mm	mm	mm
2-mástil estandar	3000	2075	3565	4025	140	140
	3300	2225	3865	4325	140	140
	3500	2325	4065	4525	140	140
	3600	2375	4165	4625	140	140
	4000	2625	4565	5025	140	140
	4500	2875	5065	5525	140	140
Mástil de 2 libres	3000	2035	3565	4025	1470	1000
	3300	2185	3865	4325	1620	1150
	3600	2335	4165	4625	1770	1300
Mástil de 3 libres	4300	2035	4865	5325	1470	1000
	4500	2115	5065	5525	1550	1080
	4800	2220	5365	5825	1655	1185
	5000	2305	5565	6025	1740	1270
	5500	2555	6065	6525	1990	1520
	6000	2805	6565	7025	2240	1770