



NCT
MATERIAL HANDLING

TL2 20 

Transpaleta eléctrica 20

- Batería de iones de litio estándar, sin mantenimiento de por vida
- Tamaño pequeño, radio de giro pequeño, movimiento fácil

CE

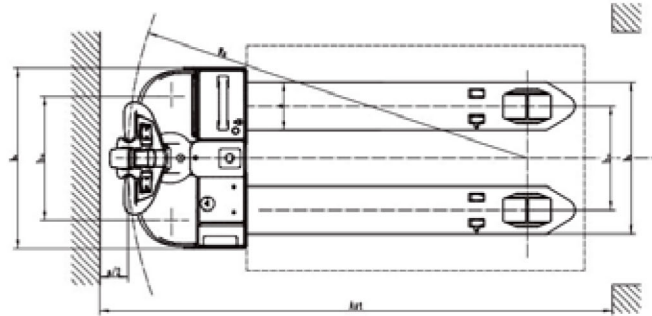
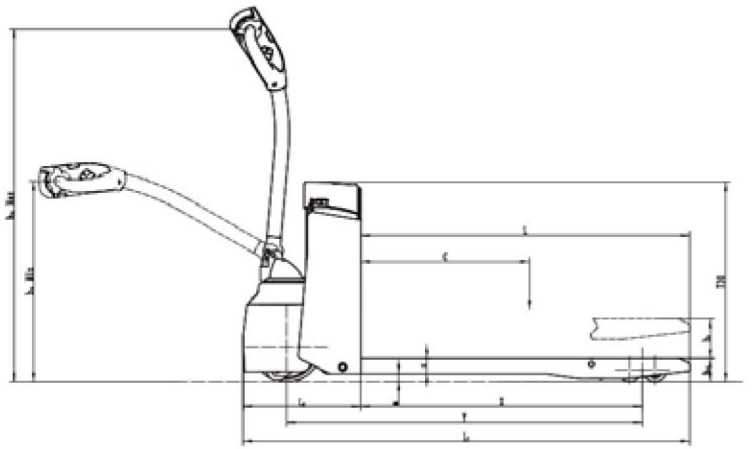
Transpaleta eléctrica 20

TL2-20

marca distintiva				
1.1	Fabricante			NCT
1.2	Designación de modelo			TL2 20
1.3	Unidad de manejo			Eléctrico
1.4	Tipo de operador			Peatonal
1.5	Capacidad nominal	Q	t	2000
1.6	Distancia al centro de carga	c	mm	600
1.8	Centro del eje motriz a la horquilla	x	mm	1000
1.9	Distancia entre ejes	y	mm	1268
Peso				
2.1	Peso de servicio		kg	250
2.2	Eje de carga, ruedas motrices.		kg	685/1565
2.3	Eje de carga, ruedas motrices sin carga.		kg	185/65
Tipo, chasis				
3.1	Ruedas motrices / ruedas de carga tipo neumático			PU/PU
3.2	Tamaño de los neumáticos, ruedas motrices	mm		Φ 250/102
3.3	Tamaño de los neumáticos, ruedas de carga	mm		2x Φ 82x85 (Φ85x115)
3.5	Tamaño de los neumáticos, ruedas giratorias	mm		Φ 74x48
3.6	Ruedas, conducción de números, carga de ruedas.	mm		1x2/4 (1x2/2)
3.7	Ancho de vía, delantero, lado de conducción b10	mm		441
3.8	Ancho de vía, delantero, lado de conducción b11	mm		390/450/475
Dimensiones				
4.12	Altura de elevación	h3	mm	140
4.19	Barra de tracción de altura mín/Máx.	h14	mm	716/1240
4.20	Altura rebajada	h13	mm	82,5
4.21	Altura total	l1	mm	1592
4.22	Longitud cara a horquilla.	l2	mm	423
4.23	Ancho promedio	b1/b2		645/625
4.24	Dimensiones horquillas	s/e/l	mm	55/170/1170
4.31	Distancia entre horquillas	b5	mm	540/600/645
4.32	La distancia al suelo mínima del marco	m2	mm	27
4.34.1	Ancho de pasillo para palets 1000x1200 Trans..Ast	mm		1850
4.34.2	Ancho de pasillo para palets 800x1200 Longi.. Ast	mm		2050
4.35	Radio de giro	Wa	mm	1428
Datos de rendimiento				
5.1	Velocidad de desplazamiento, cargado / descargado	km/ h		5/5,5
5.2	Velocidad de elevación, cargado / descargado	m/ s		0,023/0,029
5.3	Velocidad de bajada, cargado / descargado	m/ s		0,037/0,027
5.8	Maxima,Gradeabilidad, cargado / descargado	%		8/16
5.10	Tipo de freno de servicio			Electromagnético
Motor eléctrico				
6.1	Potencia del motor de accionamiento S2 60 min.	kW		0,75
6.2	Elevación de calificación del motor en S3 15%	kW		0,84
6.3	El tamaño máximo permitido de la batería.	mm		245x180x380
6.4	Tensión de la batería / capacidad nominal K20			48V/36Ah
6.5	Peso de la batería	kg		13
Datos adicionales				
8.1	Tipo de unidad de accionamiento			AC
10.5	Tipo de dirección			Mecánico
10.7	Nivel de presión sonora en el coche conductor.	dB (A)		74

1.The parameters in the table are of the standard model. For more information, please contact us.

2.The parameters are subject to change without notice.



NCT
MATERIAL HANDLING

