



T 18
T 20
T 25

NCT
MATERIAL HANDLING

Transpaleta eléctrica 1.8/2.0/2.5t

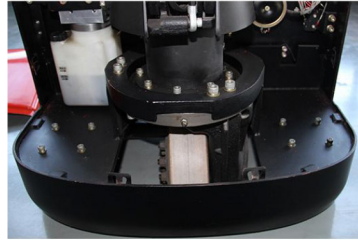
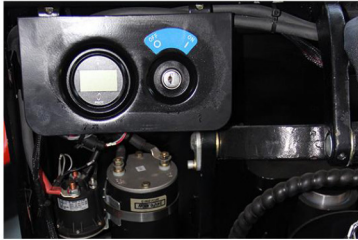
*El diseño de caña larga hace las operaciones más fáciles y más convenientes.
Requisitos de radio de giro pequeño, excelentes prestaciones en pasillos curvos.
Opción ideal para aplicaciones de servicio pesado pero de corta distancia.*



CARACTERÍSTICAS

ACTUACIÓN

- El innovador sistema AC ofrece una potente potencia, control preciso, excelente rendimiento.
- Caja de engranajes vertical de alta resistencia, vida útil más larga.
- De bajo ruido, pero la unidad hidráulica duradera, cilindro de buena calidad, así como la manguera garantiza la alta fiabilidad del sistema hidráulico.
- El conector AMP y los cables eléctricos duraderos reducen considerablemente el mal funcionamiento de los componentes.
- El canal del mástil de la forma del CS mejora la fuerza del carro entero.
- Horquilla formada una sola vez, marco de tipo caja y el acoplamiento ajustable extiende la vida de tren de aterrizaje.



SEGURIDAD

- El diseño curvado del chasis delantero evita el punto de pellizco al levantar.
- El diseño curvado del bastidor inferior garantiza una buena distancia al suelo y evita las heridas.
- El seccionador de emergencia cortará la fuente de alimentación para evitar accidentes cuando la transpaleta salga de control.
- La protección múltiple del límite de elevación garantiza la seguridad.
- Interruptor automático a menor velocidad cuando la horquilla alcanza su altura de ajuste.
- El freno trasero anti-rodante evita que la transpaleta se derrape cuando la transpaleta esta fuera de control o viaja en rampa.
- La opción LBR evita que la carga caiga.
- La cultivadora de largo funcionamiento resiste la mayoría de los impactos de los choques.



OPERACIÓN

- Con el nuevo diseño de la cabeza de la cabeza ergonómica, todos los botones se alcanzan cómodamente.
- Diseño compacto, flexible y operativo.
- Mas de 180° mango de la gama de rotación y tamaño compacto aseguran un pequeño radio de giro y excelente maniobrabilidad.
- Diseño de batería abierta para un fácil reemplazo de la batería y varias aplicaciones.
- Interruptor de arrastre para el mango vertical (opcional).
- Función de velocidad de arrastre: cuando el timón está en posición casi vertical, la velocidad de disminución automática, permitiendo una operación delicada en espacios confinados.

MANTENIMIENTO

- Motor de tracción de AC, libre de mantenimiento.
- El contador de horas y el indicador de bateador/recordatorio recuerdan al operador de la carga de la batería.
- El motor vertical hace la inspección y servicio mucho mas conveniente.
- El sistema de control permite una fácil solución de problemas.
- El mástil y el chasis se ensamblan juntos fácil para el mantenimiento.
- El ajuste de corte de baja tensión protege las baterías.



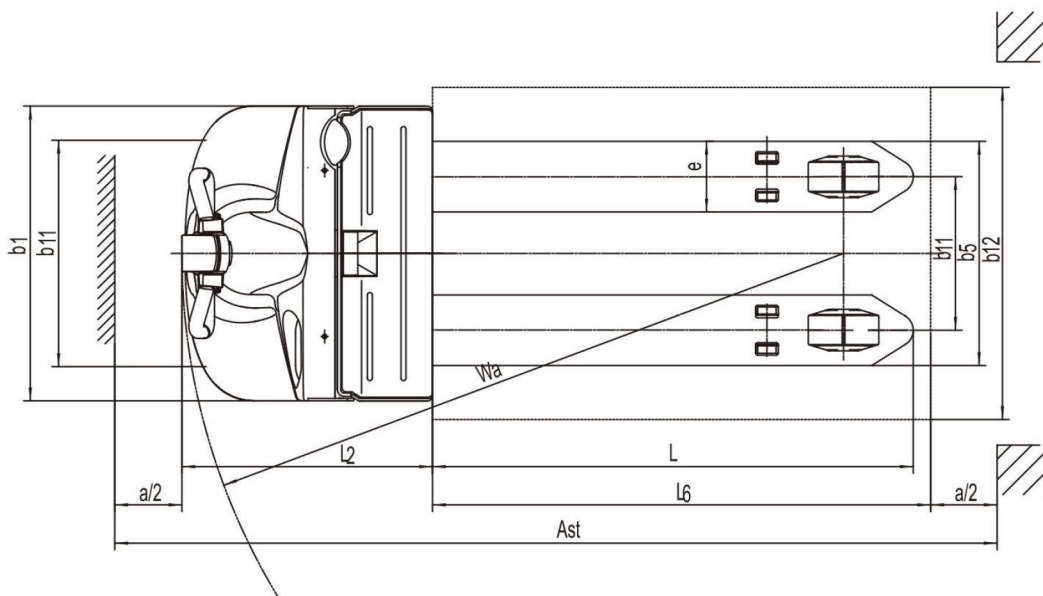
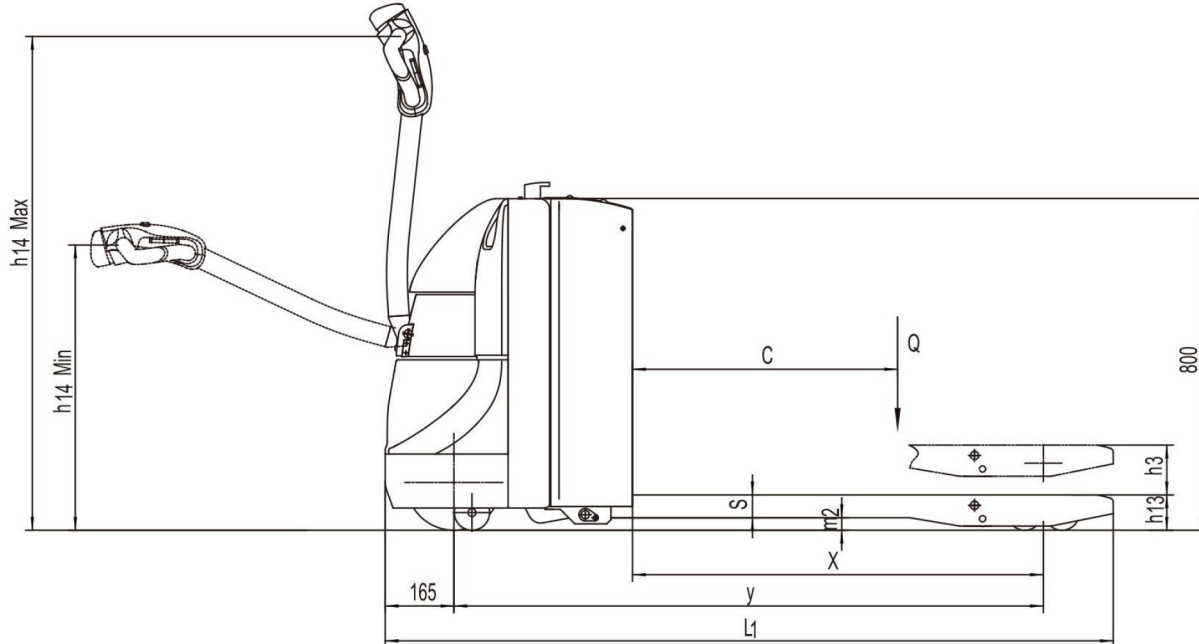
Transpaleta eléctrica 1.8/2.0/2.5t

T 18/T 20/T 25

Marca distintiva.								
1.1	Fabricante			NCT		NCT		NCT
1.2	Designación del modelo			T 18		T 20		T 25
1.3	Unidad de manejo			ELÉCTRICO		ELÉCTRICO		ELÉCTRICO
1.4	Tipo de operación			PEATONAL		PEATONAL		PEATONAL
1.5	Capacidad nominal		Q kg	1800		2000		2500
1.6	Distancia del centro de carga		c mm	600		600		600
1.8	Distancia de carga		x mm	940	916 / 982	937 / 1003	916 / 982	937 / 1003
1.9	Distancia entre ejes		y mm	1368	1418	1488	1418	1488
Peso								
2.1	Peso de servicio (incluye batería)		kg	445		535		565
2.2	Carga por eje, lado de carga / lado de carga		kg	745 / 1500		955 / 1580		1070 / 1995
2.3	Carga por eje, lado de accionamiento sin carga / lado de carga		kg	345 / 100		430 / 105		445 / 120
Tipo, Chasis								
3.1	Tipo de neumático ruedas motrices / ruedas de carga					PU/PU		
3.2	Tamaño de los neumáticos, ruedas motrices (diámetro * ancho)			Φ230x75		Φ230x75		Φ230x75
3.3	Tamaño del neumático, ruedas de carga (diámetro * ancho)			Φ80x60		Φ85x70 / Φ83x115		Φ85x70 / Φ83x115
3.4	Tamaño del neumático, ruedas del caster (diámetro * ancho)			Φ85x48		Φ85x48		Φ85x48
3.5	Ruedas, número de conducción, lanzador / carga (x = ruedas motrices)			1 x + 2 / 4		1 x + 2 / 4 / 1 x + 2 / 2		1 x + 2 / 4 / 1 x + 2 / 2
3.6	Ancho de vía, delantero, lado de conducción		b ₁₀ mm	498		498		498
3.7	Ancho de vía, trasero, lado de accionamiento		b ₁₁ mm	390 / 450 / 535		370 / 430 / 515		370 / 430 / 515
Dimensiones								
4.4	Altura de elevación		h ₃ mm	120		120		120
4.9	Altura barra de tracción en posición de conducción min./max		h ₁₄ mm	715 / 1200		715 / 1200		715 / 1200
4.15	Altura bajada		h ₁₃ mm	85		85		85
4.19	Longitud total		l ₁ mm	1735	1748	1818	1748	1818
4.20	Longitud a la cara de las horquillas		l ₂ mm	585		598		598
4.21	Ancho promedio		b ₁ / b ₂ mm	710		710		710
4.22	Dimensiones de la horquilla		s / e / l mm	50 x 150 x 1150	55 x 170 x 1150	55x170x1220	55 x 170 x 1150	55x170x1220
4.25	Distancia entre los brazos de horquillas		b ₅ mm	540 / 600 / 685		540 / 600 / 685		540 / 600 / 685
4.32	Distancia al suelo, centro de la distancia entre ejes		m ₂ mm	35		30		30
4.34.1	Ancho de pasillo para palets 1000 x 1200 transversales		Ast mm	1820		1815		1815
4.34.2	Ancho de pasillo para palets 800 * 1200 longitudinalmente		Ast mm	2020		2015		2015
4.35	Radio de giro		Wa mm	1560		1595		1595
Datos de rendimiento								
5.1	Velocidad de desplazamiento, cargado / descargado		km/h	5.5 / 6.0		5 / 5.5		5 / 5.5
5.2	Velocidad de elevación, cargada / sin carga		m/s	0.051 / 0.060		0.051 / 0.060		0.051 / 0.060
5.3	Velocidad de descenso, cargada / sin carga		m/s	0.032 / 0.039		0.032 / 0.039		0.032 / 0.039
5.8	Max. Escalabilidad, cargado / sin carga			6 / 16		8 / 16		6 / 16
5.10	Tipo de freno de servicio							
Motor eléctrico								
				Electromagnético		Electromagnético		Electromagnético
6.1	Capacidad del motor de accionamiento 82 60 min		kW	1.1		1.1		1.1
6.2	Elevación del motor en S3 15%		kW	0.84		0.84		0.84
6.3	La batería de tamaño máximo permitido		mm	670 x 180 x 570		680 x 205 x 600		680 x 205 x 600
6.4	Tensión de la batería / capacidad nominal K5		V/Ah	24 / 110		24 / 210		24 / 240
6.5	Peso de la batería		kg	120		190		220
Datos adicionales								
8.1	Tipo de control de la unidad			AC		AC		AC
10.5	Tipo de dirección			Mecánico		Mecánico		Mecánico
10.7	Nivel de presión acústica en el oído del conductor			74		74		74

1. Los parámetros de la tabla son del modelo estándar. Para obtener más información, póngase en contacto con nosotros

2. Los parámetros están sujetos a cambios sin previo aviso.



OPCIÓN

Options	T 18	T 20	T 25
Longitud de la horquilla	●850/1000/1300/1450 mm	● 850/1000/1300/1450/1600/1800/2000/2400mm	● 850/1000/1300/1450/1600/1800/2000/2400mm
Horquilla	—	●460/790/840mm	●460/790/840mm
Horquilla bajada altura	●78mm	—	—
Rueda de conducir	●PU	●PU	●PU
Batería de alta capacidad	●150AH	●165AH/240AH	●165AH/210AH
Cambio lateral de la batería	—	●165/210AH/240AH	●165/210AH/240AH
Almacenamiento en frío	●	●	●
Indicador de batería sin medidor de horas	●	●	●
Sistema de llenado automático de agua	●	●	●
Manipulador vertical trabajando	●	●	●
Función de media velocidad en el giro	●	●	●
Respaldo especial	—	●1220mm (48in)/1520mm (60in)	●1220mm (48in)/1520mm (60in)