



NCT
MATERIAL HANDLING

OP1-5

Recogepedidos 0,5T

Soluciones profesionales para,
paquete pequeño de tareas de selección de pedidos sin paleta.
Comercio electrónico, minorista, fabricación electrónica.



Selector de pedidos de nivel medio 0,5T

OP1-5

Marca distintiva			NCT	NCT	NCT	NCT
1.1 Fabricante			OP1-5 (2000)	OP1-5 (3200)	OP1-5 (3600)	OP1-5 (4100)
1.2 Designación del modelo			<i>Electrónico</i>	<i>Electrónico</i>	<i>Electrónico</i>	<i>Electrónico</i>
1.3 Unidad de manejo			<i>en pie</i>	<i>en pie</i>	<i>en pie</i>	<i>en pie</i>
1.4 Tipo de operación						
1.5 Capacidad nominal en la plataforma delantera	Q ₁	Kg	227	227	227	Δ227
1.6 Capacidad nominal en la plataforma trasera	Q ₂	Kg	137	137	137	137
1.7 Capacidad nominal en la plataforma de pie	Q ₃	Kg	136	136	136	136
1.9 Distancia entre ejes	y	mm	1150	1150	1150	1150
Peso						
2.1 Peso de servicio		kg	1090	1160	1230	1340
2.2 Carga del eje,lado de carga/lado de carga		kg	650/940	680/980	710/1020	740/1100
2.3 Carga del eje,lado de carga sin carga/lado de carga		kg	475/615	490/670	500/730	520/820
Tipo;chasis						
3.1 Ruedas motrices/ruedas de carga						
3.2 Tamaño del neumático,ruegas motrices (diámetro x ancho)		mm	Φ230*75	Φ230*75	Φ230*75	Φ230*75
3.3 Tamaño del neumático,ruegas de carga (diámetro x ancho)		mm	Φ204*76	Φ204*76	Φ204*76	Φ204*76
3.4 Tamaño del neumático,ruegas de ruedas (diámetro x ancho)		mm	Φ102*61.5	Φ102*61.5	Φ102*61.5	Φ102*61.5
3.5 Ruedas, número de conducción. Lanzador / carga (x = ruedas motrices)		mm	1,2/2	1,2/2	1,2/2	1,2/2
Dimensiones						
4.2 Altura, mástil bajado	h ₁	mm	1590	1590	1670	2100
4.8 Altura del asiento / altura vertical	h ₇	mm	250	250	250	250
4.14 Altura del soporte, elevada	h ₁₂	mm	2200	3200	3600	4100
4.19 Longitud total	L ₁	mm	1500	1500	1500	1500
4.21 Ancho promedio	b ₁ / b ₂	mm	800	800	800	800
4.32 Distancia al suelo, centro de la distancia entre ejes	m ₂	mm	50	50	50	50
4.33 Ancho de la plataforma de carga delantera	B ₀ ×L ₂	mm	800×520	800×520	800×520	800×520
4.34 Altura inicial de la plataforma de carga delantera	h ₂	mm	1082	1082	1082	1082
4.35 Altura de la manija de control	h ₆	mm	1010	1010	1010	1010
4.36 Detrás del ancho de la plataforma	L ₄ ×B ₁	mm	346×660	346×660	346×660	346×660
4.37 Lanzamiento de plataforma de longitud total	L ₃	mm	1795	1795	1795	1795
4.38 El ancho del canal	Ast	mm	1750	1750	1750	1750
4.39 Radio de giro	Wa	mm	1385	1385	1385	1385
Datos de rendimiento			<i>Electromagnético</i>	<i>Electromagnético</i>	<i>Electromagnético</i>	<i>Electromagnético</i>
5.1 Velocidad de marcha, cargado / descargado		km/ h	5.5	5.5	5.5	5.5
5.1.1 Velocidad de marcha, cargado / descargado		km/ h	3.7	3.7	3.7	3.7
5.1.2 Velocidad de marcha, cargado / descargado		km/ h	2.6	2.6	2.6	2.5
5.1.3 Velocidad de marcha, cargado / descargado		km/ h	1	1	1	0.6
5.2 Velocidad de elevación, cargada / sin carga		m/ s	0.17/0.21	0.17/0.21	0.17/0.21	0.17/0.21
5.3 Velocidad de descenso, cargada / sin carga		m/ s	0.35/0.26	0.35/0.26	0.35/0.26	0.35/0.26
5.8 Max. Escalabilidad, cargado / sin carga		%	0	0	0	0
5.10 Tipo de freno de servicio						
Motor eléctrico						
6.1 Capacidad del motor de accionamiento S2 60 min		kW	1.5	1.5	1.5	1.5
6.2 Elevación del motor en S3 15%		kW	2.2	2.2	2.2	2.2
6.3 La batería de tamaño máximo permitido		mm	200x740x670	200x740x670	200x740x670	200x740x670
6.4 Tensión de la batería / capacidad nominal K20		V/ Ah	24V/224AH	24V/224AH	24V/224AH	24V/224AH
6.5 Peso de la batería		kg	163	163	163	163
Datos adicionales						
8.1 Tipo de unidad de accionamiento			AC	AC	AC	AC
10.5 Tipo de dirección			<i>Electrónico</i>	<i>Electrónico</i>	<i>Electrónico</i>	<i>Electrónico</i>
10.7 Nivel de presión acústica en el oído del conductor		dB (A)	74	74	74	74

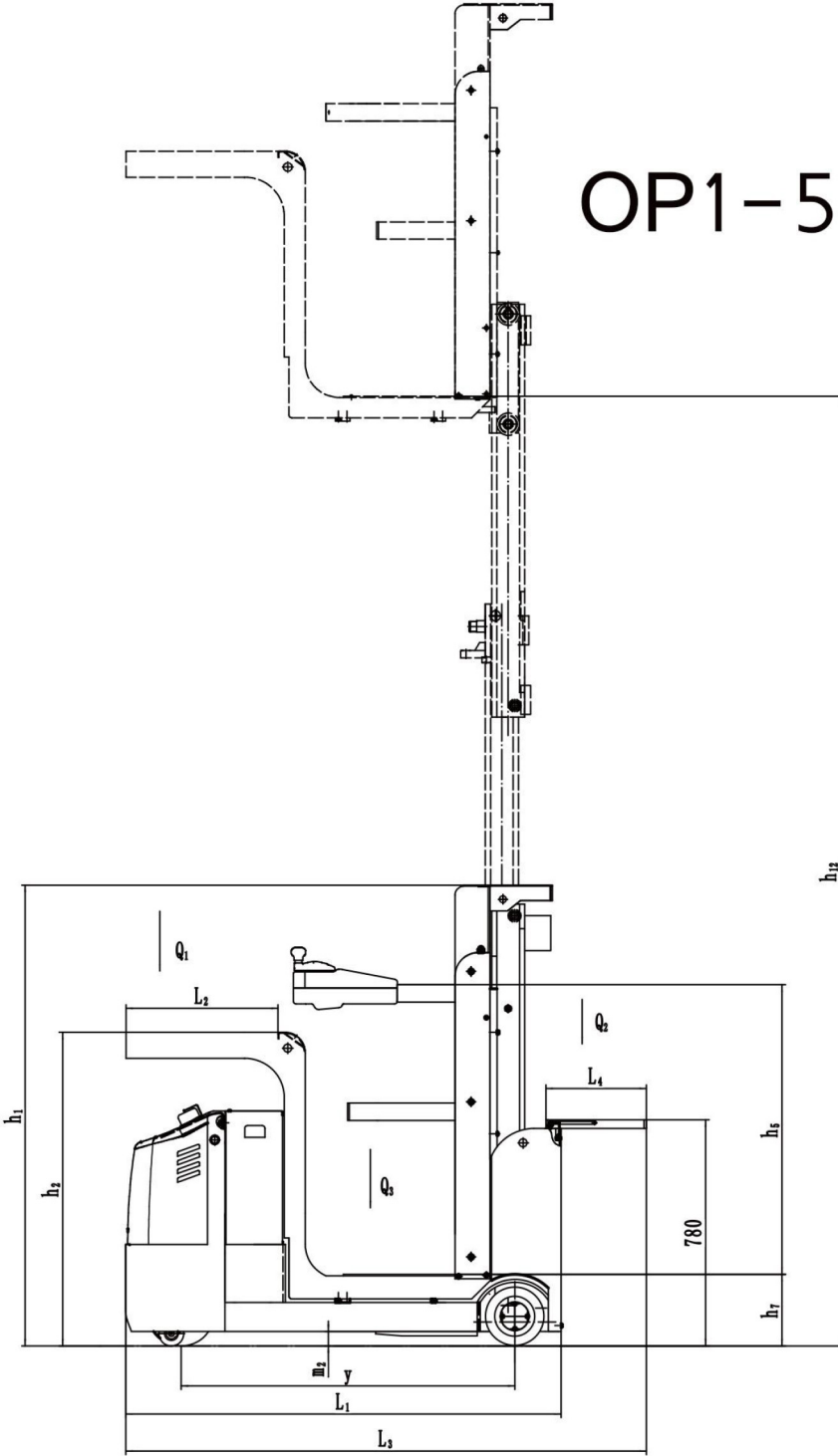
1. Los parámetros de la tabla son del modelo estándar. Para obtener más información, póngase en contacto con nosotros

2. Los parámetros están sujetos a cambios sin previo aviso.

Nota: A 01 Capacidad, para CK-05 (4200) con una altura de elevación de más de 3600mm, la capacidad de carga máxima disminuye a 72 kgo



OP1-5



NCT

